

Durchstanz- und Schubbewehrungen nach Eurocode 2
mit Zulassung ETA-13/0196

ancotech

Spezialbewehrungen - *Special reinforcement*



ANCOTECH AG, Produktion und Administration in Dielsdorf/Schweiz

Es ist unsere Philosophie, mit einer schlanken Firmenstruktur und gut ausgebildeten Mitarbeitern, technisch ausgereifte und wirtschaftlich interessante Lösungen im Bereich 'Spezialbewehrungen' und 'Edelstahlteile' zu erarbeiten. Wo erforderlich, werden eigene Systeme entwickelt. Unsere Innovationen im Ingenieurbau sind richtungsweisend.

Profitieren Sie von unserer Erfahrung!

Denn es ist am einfachsten, schon zu Projektbeginn einen Partner zu haben, der statisch wie auch fertigungstechnisch kompetent und zuverlässig ist.

Wir sind **selber Statiker** darum, wissen wir, wovon wir sprechen.

Wir sind **selber Hersteller** und wissen was möglich ist, und was nicht.

Weil wir seit 30 Jahren Erfahrung in der Entwicklung und der Produktion von Durchstanzbewehrungen haben, finden Sie in uns einen verlässlichen Partner: in Bezug auf Technik und Herstellung, sowie Liefertermin und Preis.

ANCOTECH GmbH

ein starker Name, eine starke Firma.

ancotech

Spezialbewehrungen - Edelstahlbewehrungen

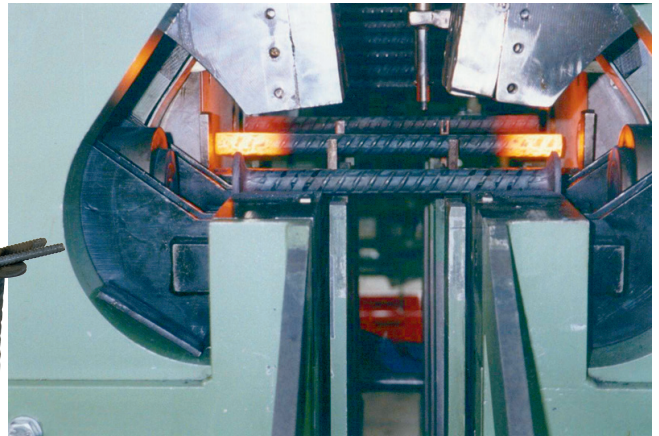
Der Vorteil eines Herstellers

Modernste Produktionsanlagen garantieren **kürzeste Lieferfristen.**

Modern production plants guarantee shortest delivery periods.



The advantage of a manufacturer



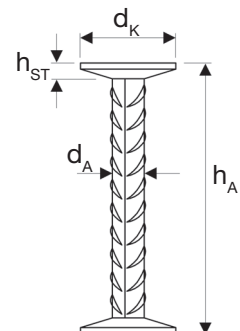
Die Abmessungen

h_{ST} = Stauchhöhe des Ankers
 h_A = Ankerhöhe (ab 125 mm)
 n_i = Anzahl Anker im inneren Bereich pro ancoPLUS®
 A_s = Ankerquerschnitt
 d_K = Durchmesser Doppelkopf
 d_A = Durchmesser Ankerschaft

The dimensions

h_{ST} = Head height of the anchor
 h_A = Anchor height (from 125 mm)
 n_i = Number of anchors in the inner area pro ancoPLUS®
 A_s = Cross section of anchor
 d_K = Diameter of double head
 d_A = Diameter of anchor shaft

Typ	d_A (mm)	n_i (Stk/p.)	d_K (mm)	h_{ST} (mm)	A_s (mm ²)	zul. F (kN)
X	10	2	30	5	78.5	22.4
A	12	2	36	6	113.1	32.3
B	14	2	42	7	153.9	44.0
C	16	2	48	7	201.1	57.5
G	20	2	60	9	314.2	89.8
O	25	2	75	12	490.9	140.4



Grundlage für die Bemessung ist der Eurocode 2 und die ETA Zulassung (ETA-13/0196).

Basis for the dimensioning is the Eurocode 2 and the ETA approval (ETA-13/0196).

Die Vorteile des Kunden

1. **Kostensparnis** durch modernste Produktionsanlagen.
2. **Zeitersparnis** dank einfacher Einhängemontage.
3. **Freie Wahl der Teilung** der Biegebewehrung.
4. **Bemessungsservice** durch die Ingenieure der ANCOTECH GmbH.

Advantages

1. *Cost savings due to the latest production plant.*
2. *High flexibility due to production in Germany.*
3. *Free choice in the spacing of the bending reinforcement.*
4. *Dimensioning service by the engineers of ANCOTECH GmbH.*
5. *Time saving thanks to simple installation.*



ancoPLUS®-Schubbewehrung



ancoPLUS®-das Original



ancoPLUS®-Zulassungsversuche

Die einfachste Art der Montage!

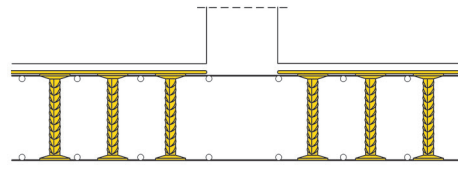
The simplest type of installation!

Basis der Bemessung ist die Zulassung ETA-13/0196.

Basis of dimensioning is the approval ETA-13/0196.

Unabhängig von der Bemessungsart können ancoPLUS®-Durchstanzbewehrungen...

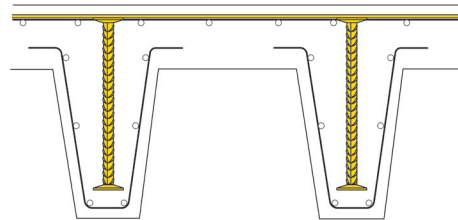
Independently of the type of dimensioning ancoPLUS®-friction reinforcement can be...



Einbau in Fundamentplatte
Installation in foundation slabs

...von oben in die bereits verlegte Biegebewehrung eingehängt werden, oder...

...from above in the bending reinforcement already installed or....



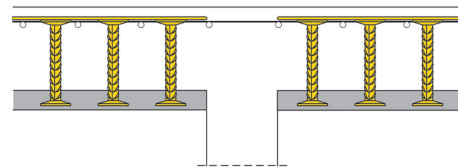
Einbau in Deckenunterzügen
(als Schubbewehrung)
*Installation in beams
(as shear reinforcement)*

...von unten, zuerst auf der Schalung fixiert werden, bevor die Biegebewehrung montiert wird, oder...

...from below, fixed firstly on the formwork before the bending reinforcement is installed, or....

...einseitig in vorgefertigte Fertigteildecken eingelegt werden (siehe nebenstehendes Bild).

...installed with one end in precast slabs (see adjacent diagram).



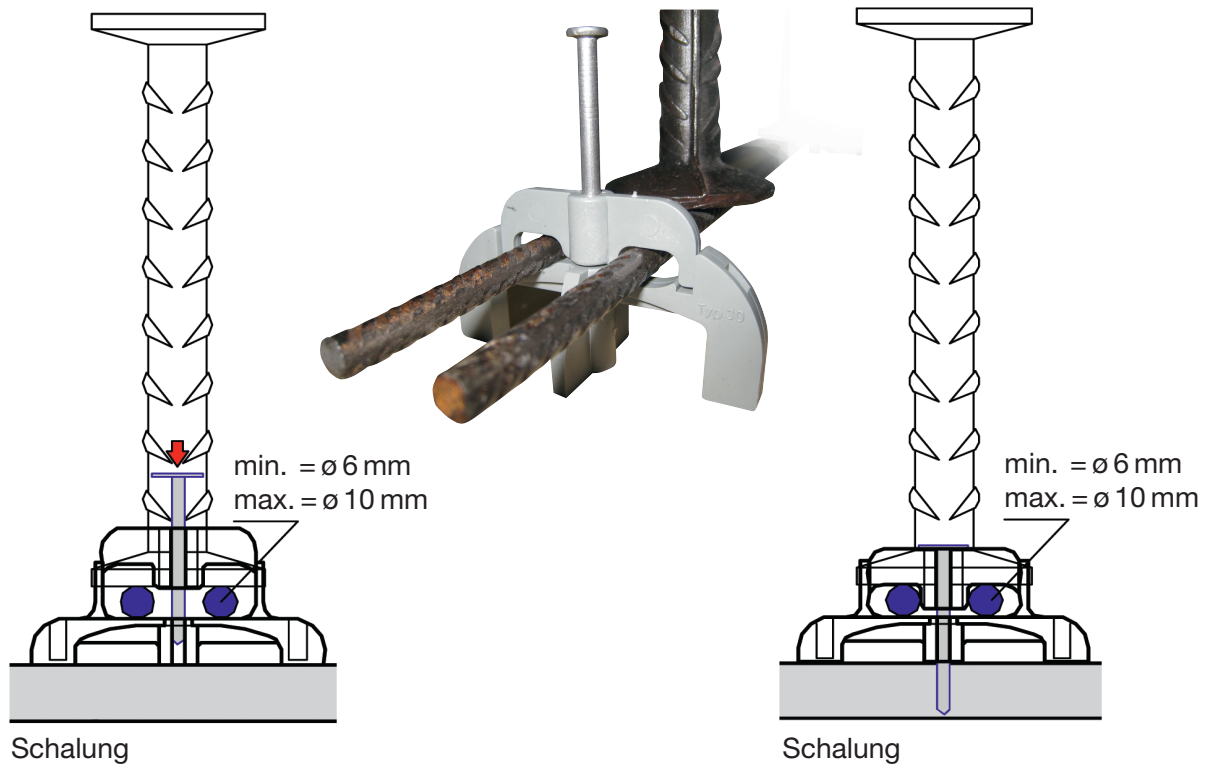
Einbau in vorgefertigten Fertigteildecken
Installation in precast concrete slabs

kippsicher und stabil

nontilting and strong

asDUO- Distanzhalter für ancoPLUS®

Distanzhalter asDUO mit Alunagel für ancoPLUS® Durchstanzbewehrung (für Ortbeton)



asDUO mit Alunagel für Sichtbetoneinsatz:

- keine Rostflecken
- problemloses Entfernen der Nägel beim Ausschalen
- Standsicherheit der ancoPLUS® gewährleistet einfache Montage

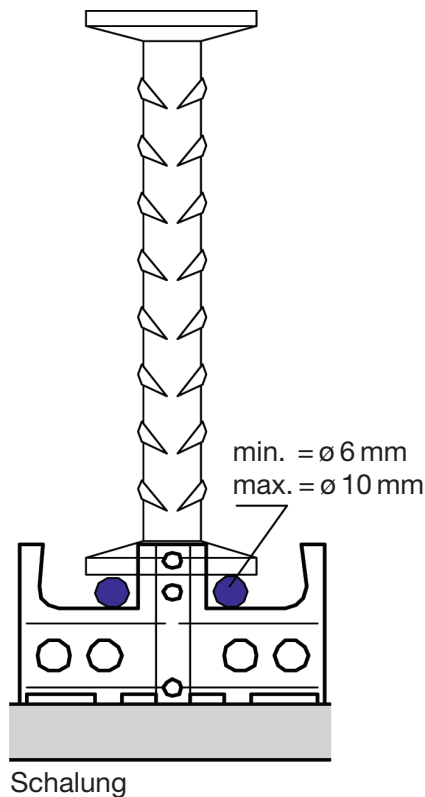
Tabelle der Höhen für c_{nom} (Betondeckung) in mm

bei Verwendung der asDUO Distanzhalter mit Alunagel

Typ	Montagestäbe		
	Ø 6 mm	Ø 8 mm	Ø 10 mm
asduo15-k	11	13	15
asduo20-k	16	18	20
asduo25-k	21	23	25
asduo30-k	26	28	30
asduo40-k	36	38	40

asDUO – Distanzhalter für ancoPLUS®

Distanzhalter asDUO für ancoPLUS® Durchstanzbewehrung (für Fertigteilwerke)



Hinweis: asDUO Distanzhalter grau für ancoPLUS® können nur verwendet werden, wenn diese bei der Bestellung der Dübelleisten direkt mitbestellt werden!

Tabelle der Höhen für c_{nom} (Betondeckung) in mm

bei Verwendung der asDUO Distanzhalter **ohne** Alunagel

Typ	Betondeckung
asduo015-k	20
asduo020-k	25
asduo025-k	30
asduo030-k	35
asduo035-k	40
asduo040-k	45

Alternativ: ancoPLUS® Typ F

Für größere Ankerhöhen besteht die Möglichkeit, die Montagestäbe am Zugstab des ancoPLUS®-Ankers nach Angaben des Statikers anzuschweißen, um so die richtige Betondeckung beim Einhängen in die zuvor verlegte Bewehrung zu erzielen, somit sind keine Distanzhalter erforderlich.

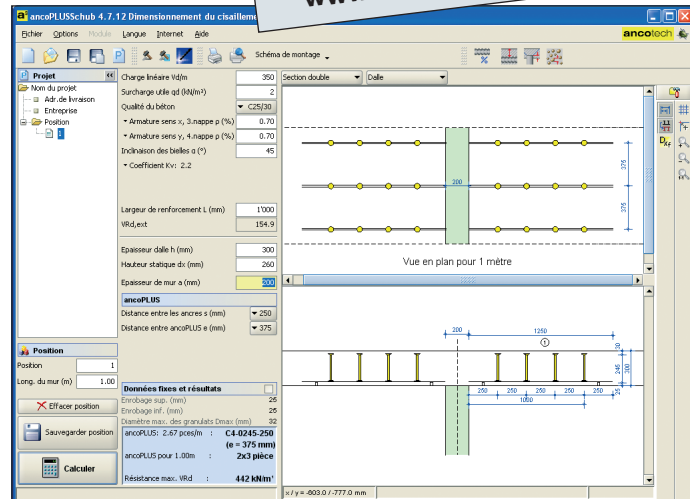
Bemessungsprogramm

Bemessungsprogramm nach Norm ETA

Programm zur einfachen und verständlichen Bemessung von Durchstanz- und Schubbewehrungen.

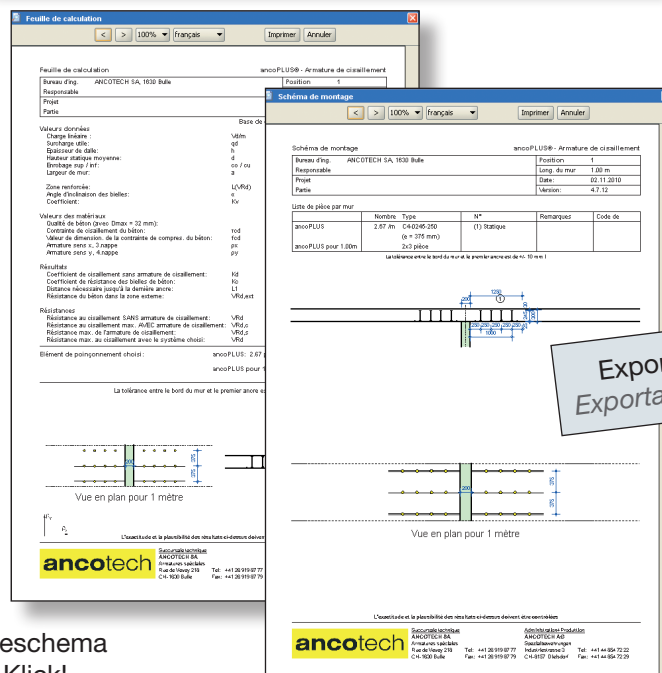
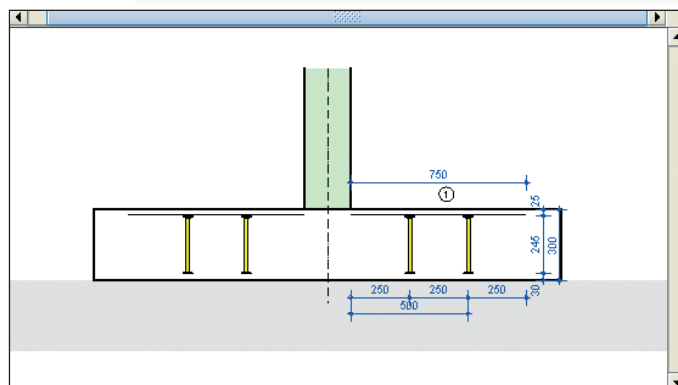
Herunterladen auf
www.ancotech.at

Übersichtliche Benutzeroberfläche zur Eingabe der erforderlichen Parameter.



Bemessung für:

- Decken
- Bodenplatten
- Einzelfundamenten



Export auch als DXF
Exportation aussi en DXF

Bemessungsblatt, Montageschema
und Bestellblatt mit einem Klick!

PERMINOX®

Edelstahlbewehrungen
Stainless steel reinforcement



eLIST

und das Eisenlistenprogramm dazu...
and the reinforcement scheduling programme...

Jetzt gratis im Internet verfügbar!
www.ancotech.de

Now available free of charge in the
Internet www.ancotech.de

Qualitäten:

- Edelstahl inox A2 1.4301 (auf Anfrage)
- Edelstahl inox A4 1.4571 * (ab Lager)
- Edelstahl DUPLEX 1.4462 * (ab Lager)
- Edelstahl DUPLEX 1.4362 * (ab Lager)

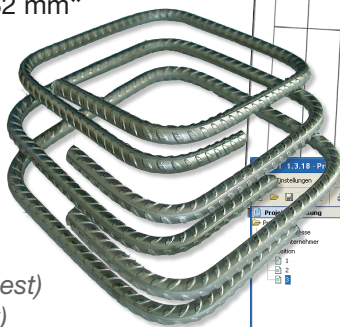
Formen:

alle Biegeformen 2d und 3d

Durchmesser:

ø 6 - ø 32 mm*

* ø 6 - ø 14 mm mit bauaufsichtlicher
Zulassung des DIBt Berlin



Qualities:

- Stainless steel inox A2 1.4301 (on request)
- Stainless steel inox A4 1.4571 (in stock)
- Stainless steel DUPLEX 1.4462 (in stock)
- Stainless steel DUPLEX 1.4362 (in stock)

Shapes:

All bent shapes 2d and 3d

Diameters:

ø 6 - ø 32 mm*

* ø 6 - ø 14 mm with approval
of the DIBt Berlin

ancotech ANCOTECH AG
Spezialbewehrungen
Industriestrasse 3
8157 Dielsdorf

Zuständig: 044/ 854 72 22
Tel: 044/ 854 72 22
Fax: 044/ 854 72 29
E-Mail: info@ancotech.ch

Baunummer: _____ Lieferadresse: _____
Erstellt am: 16.05.2006
Version: 1.3.18 / DB 1.2.16 CH

Projekt: _____ Bauteil: _____ Druckdatum: 16.05.2006 10.38
Lieferdatum: _____ Plan-Nr.: _____
Liste-Nr.: _____ Projekt-Nr.: _____

Rekapitulation
Anzahl Positionen: 3
Gewicht total: 1'692.69 kg

Material

	ø [mm]	'Länge total [m]	Gew. total [kg]
Inox DUPLEX - 14462	10	870.00	547
Inox DUPLEX - 14462	16	712.50	1146

1x

Pos.	ø [mm]	Stahl	Abschluss (1)	Abschluss (2)	Anz. [Stk]	Form (Alle Masse sind Aussenmasse in cm)	Gewicht [kg/Pos.]
1	ø16	Inox DUPLEX-ST	14462	ST	15	40.2 603.2	
2	ø16	Inox DUPLEX-ST	14462	ST	15	36.2 542.9	
3	ø10	Inox DUPLEX-ST	14462	ST	60	9.1 546.6	

The screenshot also shows a detailed drawing of a bent reinforcement bar with dimensions and a software interface with various toolbars and a parameter table.

ancotech

Österreich
ANCOTECH GmbH
Spezialbewehrungen
Warwitzstrasse 9
5020 Salzburg

Tel: 0662 / 261 260 264
Fax: 0662 / 261 260 364

E-Mail: info@ancotech.at
Web: www.ancotech.at

Schweiz
ANCOTECH AG
Spezialbewehrungen
Industriestrasse 3
CH-8157 Dielsdorf

Tel: +41 (0)44 854 72 22
Fax: +41 (0)44 854 72 29

E-Mail: info@ancotech.ch
Internet: www.ancotech.ch

Deutschland
ANCOTECH GmbH
Spezialbewehrungen
Robert-Perthel-Straße 72
D-50739 Köln

Tel: +49 (0)221 500 81 74
Fax: +49 (0)221 500 81 79

E-Mail: info@ancotech.de
Internet: www.ancotech.de